

UDC

中华人民共和国行业标准



P

CJJ 133 - 2009
备案号 J959 - 2009

生活垃圾填埋场填埋气体 收集处理及利用工程技术规范

Technical code for projects of landfill gas collection
treatment and utilization

2009-11-09 发布

2010-07-01 实施

中华人民共和国住房和城乡建设部 发布

中华人民共和国住房和城乡建设部 公 告

第 426 号

关于发布行业标准《生活垃圾填埋场填埋气体 收集处理及利用工程技术规范》的公告

现批准《生活垃圾填埋场填埋气体收集处理及利用工程技术规范》为行业标准，编号为 CJJ 133-2009，自 2010 年 7 月 1 日起实施。其中，第 3.0.1、3.0.7、5.2.10、6.1.12、7.3.1、7.3.5、7.3.7、8.6.2、9.2.4、9.4.3、9.4.5、9.5.1 条为强制性条文，必须严格执行。

本规范由我部标准定额研究所组织中国建筑工业出版社出版发行。

中华人民共和国住房和城乡建设部

2009 年 11 月 9 日

前 言

根据原建设部《关于印发〈2007年工程建设标准规范制订、修改计划（第一批）〉的通知》（建标〔2007〕125号）的要求，规范编制组经广泛调查研究，认真总结实践经验，参考有关国际标准和国外先进标准，并在广泛征求意见的基础上，制定本规范。

本规范的主要技术内容是：1. 总则；2. 术语；3. 基本规定；4. 填埋气体产气量估算；5. 填埋气体导排；6. 填埋气体输气管网；7. 填埋气体抽气、处理和利用系统；8. 电气系统；9. 仪表与自动化控制；10. 配套工程；11. 环境保护与劳动卫生；12. 工程施工及验收。

本规范中以黑体字标志的条文为强制性条文，必须严格执行。

本规范由住房和城乡建设部负责管理和对强制性条文的解释，由城市建设研究院负责具体技术内容的解释。执行过程中如有意见或建议，请寄送城市建设研究院（地址：北京市朝阳区惠新里3号；邮编：100029）。

本规范主编单位：城市建设研究院

广州工程总承包集团有限公司

本规范参编单位：中国光大集团

杭州市固体废物处理有限公司

北京时代桃源环境科技有限公司

本规范主要起草人员：郭祥信 徐文龙 梁湖清 周岳峰

牛志光 俞凯觐 龙吉生 杨军华

吴建虹 钱晓东 吕德斌 夏兴邦

赵树青 欧远洋 白力 冯波

本规范主要审查人员：冯其林 倪久成 马人熊 王元达
陈汉明 李湛江 黄晓文 严小亚
万 晓

目 次

1	总则	1
2	术语	2
3	基本规定	3
4	填埋气体产气量估算	4
5	填埋气体导排	6
5.1	一般规定	6
5.2	导气井	6
5.3	导气盲沟	8
6	填埋气体输气管网	10
6.1	管网的布置与敷设	10
6.2	管道计算	11
7	填埋气体抽气、处理和利用系统	12
7.1	一般规定	12
7.2	填埋气体抽气及预处理	12
7.3	火炬燃烧系统	13
7.4	填埋气体利用	13
8	电气系统	15
8.1	一般规定	15
8.2	电气主接线	15
8.3	厂用电系统	15
8.4	二次接线及电测量仪表装置	16
8.5	照明系统	17
8.6	电缆选择与敷设	17
8.7	通信	18
9	仪表与自动化控制	19

9.1	一般规定	19
9.2	自动化水平	19
9.3	分散控制系统	19
9.4	检测与报警	20
9.5	保护和连锁	21
9.6	电源与气源	21
9.7	控制室	22
9.8	防雷接地与设备安全	22
10	配套工程	23
10.1	工程总体设计	23
10.2	建筑与结构	23
10.3	给水排水	24
10.4	消防	25
10.5	采暖通风	25
10.6	空调	26
11	环境保护与劳动卫生	27
11.1	一般规定	27
11.2	环境保护	27
11.3	职业卫生与劳动安全	28
12	工程施工及验收	29
12.1	一般规定	29
12.2	工程施工及验收	29
	本规范用词说明	31
	引用标准名录	32
	附：条文说明	35

Contents

1	General Provisions	1
2	Terms	2
3	Basic Requirements	3
4	Estimate of Landfill Gas Generation Volume	4
5	Guiding of Landfill Gas	6
5.1	General Requirements	6
5.2	Extraction Well	6
5.3	Extraction Trench	8
6	Pipe Line of Landfill Gas	10
6.1	Layout of Pipe Line	10
6.2	Calculation of Pipes	11
7	Extracting, Treating and Utilizing System of Landfill Gas	12
7.1	General Requirements	12
7.2	Extracting and Pretreatment of Landfill Gas	12
7.3	The system of Flare	13
7.4	Utilization of Landfill Gas	13
8	Electrical Engineering	15
8.1	General Requirements	15
8.2	Main Electrical Connection	15
8.3	Auxiliary Power System	15
8.4	Secondary Wiring and Electric Measuring Instruments	16
8.5	Lighting System	17
8.6	Selection and Layout of Cables	17
8.7	Communications	18

9	Instrument and Automatic Control	19
9.1	General Requirements	19
9.2	Automatic Level	19
9.3	Distributed Control System	19
9.4	Detection and Alarm	20
9.5	Protection and Interlocking	21
9.6	Power and Air Supply	21
9.7	Control Room	22
9.8	Lightning Defence, Ground Connection and Equipment Safety	22
10	Public Engineering	23
10.1	Plan Design of Project	23
10.2	Building and Structure Engineering	23
10.3	Water Supply and Drainage	24
10.4	Fire Prevention	25
10.5	Heating and Ventilation	25
10.6	Air Conditioning	26
11	Environmental Protection and Labour Health	27
11.1	General Requirements	27
11.2	Environmental Protection	27
11.3	Labour Sanitation and Safety	28
12	Construction and Acceptance	29
12.1	General Requirements	29
12.2	Construction and Acceptance	29
	Explanation of Wording in This Code	31
	Normative Standards	32
	Explanation of Provisions	35

1 总 则

1.0.1 为贯彻国家有关生活垃圾处理的法规和技术政策，保证填埋气体收集、处理及利用工程的质量，确保生活垃圾填埋场（以下简称填埋场）的安全运行，使填埋气体收集、处理及利用工程的设计、施工规范化，制定本规范。

1.0.2 本规范适用于新建、扩建、改建的填埋气体收集、处理及利用工程的设计、施工及验收。

1.0.3 本规范规定了生活垃圾填埋场填埋气体收集、处理及利用的基本技术要求。当本规范与国家法律、行政法规的规定相抵触时，应按国家法律、行政法规的规定执行。

1.0.4 填埋气体收集、处理及利用工程的设计、施工及验收除应符合本规范的规定外，尚应符合国家现行有关标准的规定。

2 术 语

- 2.0.1 被动式导排** passive ventilation
利用填埋气体自身压力和渗透性导排气体的方式。
- 2.0.2 主动式导排** initiative guide and extraction
利用抽气设备对填埋气体进行导排的方式。
- 2.0.3 产气速率** gas generation rate
单位时间内的产气量。
- 2.0.4 产气量** gas generation volume
一定重量的垃圾在一定时间内在填埋场中厌氧发酵产生的气体体积。
- 2.0.5 产气模型** gas generation model
预测生活垃圾在填埋场中产气量或产气速率的数学公式。
- 2.0.6 导气井** extraction well
中间为多孔管，周围为过滤材料的竖向圆柱状导气设施。
- 2.0.7 导气盲沟** extraction trench
中间为多孔管，周围为过滤材料的水平棱柱状导气设施。
- 2.0.8 排放管** emission pipe
向大气中排放填埋气体的管道。
- 2.0.9 开孔率** ratio of hole area
管道表面开孔总面积与管道外表总面积之比。
- 2.0.10 气体收集率** ratio of landfill gas collection
填埋气体抽气流量与填埋气体预测产生速率之比。
- 2.0.11 气体利用率** ratio of landfill gas utilization
填埋气体利用设备消耗的气体体积与填埋气体收集量之比。

3 基本规定

3.0.1 填埋场必须设置填埋气体导排设施。

3.0.2 设计总填埋容量大于或等于 100 万吨，垃圾填埋厚度大于或等于 10m 的生活垃圾填埋场，必须设置填埋气体主动导排处理设施。

3.0.3 设计总填埋容量大于或等于 250 万吨，垃圾填埋厚度大于或等于 20m 的生活垃圾填埋场，应配套建设填埋气体利用设施。

3.0.4 设计总填埋容量小于 100 万吨的生活垃圾填埋场宜采用能够有效减少甲烷产生和排放的填埋工艺。

3.0.5 填埋气体导排设施应与填埋场工程同时设计；垃圾填埋堆体中设置的气体导排设施的施工应与垃圾填埋作业同步进行。

3.0.6 主动导排设施及气体处理（利用）设施的建设应于垃圾填埋场投运 3 年内实施，并宜分期实施。

3.0.7 填埋场运行及封场后维护过程中，应保持全部填埋气体导排处理设施的完好和有效。

4 填埋气体产气量估算

4.0.1 对某一时刻填入填埋场的生活垃圾，其填埋气体产生量宜按下式计算：

$$G = ML_0(1 - e^{-kt}) \quad (4.0.1)$$

式中： G ——从垃圾填埋开始到第 t 年的填埋气体产生总量， m^3 ；

M ——所填埋垃圾的重量， t ；

L_0 ——单位重量垃圾的填埋气体最大产气量， m^3/t ；

k ——垃圾的产气速率常数， $1/a$ ；

t ——从垃圾进入填埋场时算起的时间， a 。

4.0.2 对某一时刻填入填埋场的生活垃圾，其填埋气体产气速率宜按下式计算：

$$Q_t = ML_0ke^{-kt} \quad (4.0.2)$$

式中： Q_t ——所填垃圾在时间 t 时刻（第 t 年）的产气速率， m^3/a 。

4.0.3 垃圾填埋场填埋气体理论产气速率宜按下式逐年叠加计算：

$$\begin{aligned} G_n &= \sum_{t=1}^{n-1} M_t L_0 k e^{-k(n-t)} \quad (n \leq \text{填埋场封场时的年数 } f) \\ &= \sum_{t=1}^f M_t L_0 k e^{-k(n-t)} \quad (n > \text{填埋场封场时的年数 } f) \end{aligned} \quad (4.0.3)$$

式中： G_n ——填埋场在投运后第 n 年的填埋气体产气速率， m^3/a ；

n ——自填埋场投运年至计算年的年数， a ；

M_t ——填埋场在第 t 年填埋的垃圾量， t ；

f ——填埋场封场时的填埋年数， a 。

4.0.4 填埋场单位重量垃圾的填埋气体最大产气量 (L_0) 宜根据垃圾中可降解有机碳含量按下式估算:

$$L_0 = 1.867C_0\varphi \quad (4.0.4)$$

式中: C_0 ——垃圾中有机碳含量, %;

φ ——有机碳降解率。

4.0.5 垃圾的产气速率常数 (k) 的取值应考虑垃圾成分、当地气候、填埋场内的垃圾含水率等因素; 有条件的可通过试验确定产气速率常数 (k) 值。

4.0.6 填埋气体回收利用工程设计, 应估算出利用期间每年的填埋气体产气速率。

4.0.7 在填埋气体回收利用工程实施前, 宜进行现场抽气试验, 验证填埋气体产气速率。

5 填埋气体导排

5.1 一般规定

- 5.1.1 填埋场垃圾堆体内应设置导气井或导气盲沟；两种气体导排设施的选用，应根据填埋场的具体情况选择或组合。
- 5.1.2 新建垃圾填埋场，宜从填埋场使用初期铺设导气井或导气盲沟。导气井基础与底部防渗层接触时应做好防护措施。
- 5.1.3 对于无气体导排设施的在用或停用填埋场，应采用钻孔法设置导气井。
- 5.1.4 用于填埋气体导排的碎石不应使用石灰石，粒径宜为10mm~50mm。

5.2 导气井

- 5.2.1 用钻孔法设置的导气井，钻孔深度不应小于垃圾填埋深度的2/3，但井底距场底间距不宜小于5m，且应有保护场底防渗层的措施。
- 5.2.2 导气井宜采用下列结构：
- 1 主动导排导气井结构应按下图（图5.2.2-1）设计。
 - 2 被动导排导气井结构应按下图（图5.2.2-2）设计。
- 5.2.3 导气井直径（ Φ ）不应小于600mm，垂直度偏差不应大于1%。
- 5.2.4 主动导排导气井井口应采用膨润土或黏土等低渗透性材料密封，密封厚度宜为3m~5m。
- 5.2.5 导气井中心多孔管应采用高密度聚乙烯等高强度耐腐蚀的管材，管内径不应小于100mm，需要排水的导气井管内径不应小于200mm；穿孔宜用长条形孔，在保证多孔管强度的前提下，多孔管开孔率不宜小于2%。

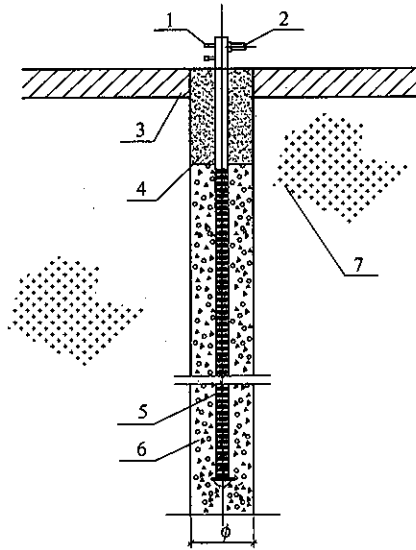


图 5.2.2-1 主动导排导气井结构

1—检测取样口；2—输气管接口；3—具有防渗功能的最终覆盖（具体结构由设计确定）；4—膨润土或黏土；5—多孔管；6—回填碎石滤料；7—垃圾层

5.2.6 导气井应根据垃圾填埋堆体形状、导气井作用半径等因素合理布置，应使全场导气井作用范围完全覆盖垃圾填埋区域；垃圾堆体中部的主动导排导气井间距不应大于 50m，沿堆体边缘布置的导气井间距不宜大于 25m；被动导排导气井间距不应大于 30m。

5.2.7 被动导排的导气井，其排放管的排放口应高于垃圾堆体表面 2m 以上。

5.2.8 导气井与垃圾堆体覆盖层交叉处，应采取封闭措施，减少雨水的渗入。

5.2.9 主动导排系统，当导气井内水位过高时，应采取降低井内水位的措施。

5.2.10 导气井降水所用抽水设备应具有防爆功能。

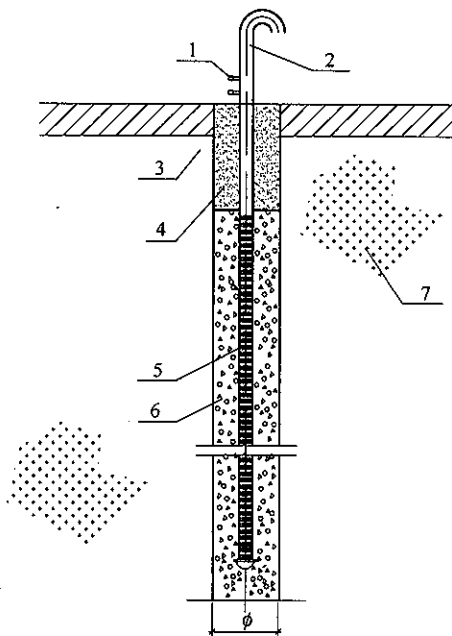


图 5.2.2-2 被动导排导气井结构

1—检测取样口；2—输气管接口；3—具有防渗功能的最终覆盖（具体结构由设计确定）；4—膨润土或黏土；
5—多孔管；6—回填碎石滤料；7—垃圾层

5.3 导气盲沟

5.3.1 填埋气体导气盲沟断面宽、高均不应小于 1000mm。

5.3.2 导气盲沟中心管应采用柔性连接的管道，管内径不应小于 150mm；当采用多孔管时，在保证中心管强度的前提下，开孔率不宜小于 2%；中心管四周宜用级配碎石填充。

5.3.3 导气盲沟水平间距可按 30m~50m 设置，垂直间距可按 10m~15m 设置。

5.3.4 被动导排的导气盲沟，其排放管的排放口应高于垃圾堆体表面 2m 以上。

5.3.5 垃圾堆体下部的导气盲沟，应有防止被水淹没的措施。

5.3.6 主动导排导气盲沟外穿垃圾堆体处应采用膨润土或黏土等低渗透性材料密封，密封厚度宜为 3m~5m。

6 埋地气体输气管网

6.1 管网的布置与敷设

6.1.1 埋地气体输气管应设不小于1%的坡度，管段最低点处应设凝结水排水装置，排水装置应考虑防止空气吸入的措施，并应设抽水装置。

6.1.2 埋地气体收集管道应选用耐腐蚀、柔韧性好的材料及配件，管路应有良好的密封性。

6.1.3 每个导气井或导气盲沟的连接管上应设置调节阀门，调节阀应布置在易于操作的位置。导气井数量较多时宜设置调压站，对同一区域的多个导气井集中调节和控制。

6.1.4 输气管道不得在堆积易燃、易爆材料和具有腐蚀性液体的场地下面或上面通过，不宜与其他管道同沟敷设。

6.1.5 输气管道沿道路敷设时，宜敷设在人行道或绿化带内，不应在道路路面下敷设。

6.1.6 输气管地面或架空敷设时，不应妨碍交通和垃圾填埋的操作，架空管应每隔300m设接地装置，管道支架应采用阻燃材料。

6.1.7 地面与架空附设的塑料管道应设伸缩补偿设施。

6.1.8 输气管与其他管道共架敷设时，输气管道与其他管道的水平净距不应小于0.3m。当管径大于300mm时，水平净距不应小于管道直径。

6.1.9 架空敷设输气管与架空输电线之间的水平和垂直净距不应小于4m，与露天变电站围栅的净距不应小于10m。

6.1.10 寒冷地区，输气管宜采用埋地敷设，管道埋深宜在土壤冰冻线以下，管顶覆土厚度还应满足下列要求：

- 1 埋设在车行道下时，不得小于0.8m；

2 埋设在非车行道下时，不得小于 0.6m。

6.1.11 地下输气管道与建筑物、构筑物或相邻管道之间的最小水平净距和垂直净距应满足现行国家标准《城镇燃气设计规范》GB 50028 和《输气管道工程设计规范》GB 50251 的有关规定。

6.1.12 输气管道不得穿过大断面管道或通道。

6.1.13 输气管道穿越铁路、河流等障碍物时，应符合现行国家标准《输气管道工程设计规范》GB 50251 的有关规定。

6.1.14 在填埋场内敷设的埋埋气体管道应做明显的标志。

6.2 管道计算

6.2.1 埋埋气体输气总管的计算流量不应小于最大产气年份小时产气量的 80%。

6.2.2 各埋埋气体输气支管的计算流量应按各支管所负担的导气井（或导气盲沟）数量和每个导气井（或导气盲沟）的流量确定。

6.2.3 埋埋气体输气管道内气体流速宜取(5~10)m/s。

6.2.4 埋埋气体输气管道单位长度摩擦阻力损失宜按下式计算：

$$\frac{\Delta P}{l} = 6.26 \times 10^7 \lambda \rho \frac{Q^2}{d^5} \frac{T}{T_0} \quad (6.2.4)$$

式中： ΔP ——输气管道摩擦阻力损失，Pa；

λ ——输气管道的摩擦阻力系数；

l ——输气管道的计算长度，m；

Q ——输气管道的计算流量，m³/h；

d ——管道内径，mm；

ρ ——埋埋气体的密度，kg/m³；

T ——埋埋气体温度，K；

T_0 ——标准状态的温度，273.16K。

7 填埋气体抽气、处理和利用系统

7.1 一般规定

7.1.1 填埋气体抽气、处理和利用系统应包括抽气设备、气体预处理设备、燃烧设备、气体利用设备、建（构）筑物、电气、输变电系统、给水排水、消防、自动化控制等设施。

7.1.2 抽气、处理和利用设施和设备应布置在垃圾堆体以外。

7.1.3 填埋气体处理和利用设施宜靠近抽气设备布置。

7.1.4 填埋气体抽气、预处理及利用设施应具有良好的通风条件，不得使可燃气体在空气中聚集。

7.1.5 抽气、气体预处理、利用和火炬燃烧系统应统筹设计，从填埋场抽出的气体应优先满足气体利用系统的用气，利用系统用气剩余的气体应能自动分配到火炬系统进行燃烧。

7.2 填埋气体抽气及预处理

7.2.1 填埋气体抽气设备应选用耐腐蚀和防爆型设备。

7.2.2 填埋气体抽气设备应设调速装置，宜采用变频调速装置。

7.2.3 填埋气体抽气设备应至少有 1 台备用。

7.2.4 抽气设备最大流量应为设计流量的 1.2 倍。抽气设备最小升压应满足克服填埋气体输气管路阻力损失和用气设备进气压力的需要。

7.2.5 填埋气体主动导排系统的抽气流量应能随填埋气体产气速率的变化而调节，气体收集率不宜小于 60%。

7.2.6 抽气系统应设置流量计量设备，并可对瞬时流量和累积量进行记录。

7.2.7 抽气系统应设置填埋气体氧（ O_2 ）含量和甲烷（ CH_4 ）含量在线监测装置，并应根据氧（ O_2 ）含量控制抽气设备的转

速和启停。

7.2.8 预处理工艺和设备的选择及处理量应根据气体利用方案、用气设备的要求和烟气排放标准来确定。

7.3 火炬燃烧系统

7.3.1 设置主动导排设施的填埋场，必须设置填埋气体燃烧火炬。

7.3.2 填埋气体收集量大于 $100\text{m}^3/\text{h}$ 的填埋场，应设置封闭式火炬。

7.3.3 填埋气体火炬应有较宽的负荷适应范围，应能满足填埋气体产量变化、气体利用设施负荷变化、甲烷浓度变化等情况下填埋气体的稳定燃烧。

7.3.4 火炬应能在设计负荷范围内根据负荷的变化调节供风量，使填埋气体得到充分燃烧，并使填埋气体中的恶臭气体完全分解。

7.3.5 填埋气体火炬应具有点火、熄火安全保护功能。

7.3.6 封闭式火炬距地面 2.5m 以下部分的外表面温度不应高于 50°C 。

7.3.7 火炬的填埋气体进口管道上必须设置与填埋气体燃烧特性相匹配的阻火装置。

7.4 填埋气体利用

7.4.1 填埋气体利用方式及规模的选择应符合下列规定：

1 填埋气体利用方式应根据当地的条件，经过技术经济比较确定，宜优先选择效率高的利用方式。

2 填埋气体利用规模，应根据填埋气体收集量，经过技术经济比较确定，气体利用率不宜小于 70% 。

7.4.2 填埋气体用于内燃机发电应符合下列规定：

1 内燃机发电的总规模应在合理预测各年填埋气体收集量的基础上确定。

- 2 内燃机发电机组应选择技术成熟、可靠性好的产品。
 - 3 有热、冷用户的情况下，宜选择热、电、冷三联供的工艺方案回收内燃机烟气和冷却液带出的热能。
 - 4 额定负荷下，内燃机发电机组的发电效率不应低于30%。
 - 5 内燃机发电机组的技术性能应符合现行行业标准《气体燃料发电机组 通用技术条件》JB/T 9583.1的规定。
- 7.4.3 埋地气体用于锅炉燃料应符合下列规定：**
- 1 应确保埋地气体燃烧系统稳定、安全运行。
 - 2 锅炉出力的选择应根据用热负荷和埋地气体收集量及热值确定。
 - 3 锅炉排放烟气各项指标应满足现行国家标准《锅炉大气污染物排放标准》GB 13271的要求。
 - 4 锅炉房的设计、施工和运行应符合现行国家标准《锅炉房设计规范》GB 50041的有关规定。
- 7.4.4 埋地气体制造城镇燃气或汽车燃料应符合下列规定：**
- 1 埋地气体处理及甲烷提纯工艺应根据城镇燃气或汽车燃料质量标准要求确定。
 - 2 埋地气体提纯处理设施的设计、施工与运行应符合国家现行有关标准的规定。

8 电气系统

8.1 一般规定

8.1.1 填埋气体发电并网时，接入系统设计应符合电力行业的有关规定。

8.1.2 高压配电装置、继电保护和安全自动装置、过电压保护、防雷和接地的技术要求，应符合国家现行标准《3~110kV 高压配电装置设计规范》GB 50060、《电力装置的继电保护和自动装置设计规范》GB/T 50062、《交流电气装置的过电压保护和绝缘配合》DL/T 620、《建筑物防雷设计规范》GB 50057 和《交流电气装置的接地》DL/T 621 的有关规定。

8.2 电气主接线

8.2.1 发电机电压母线及厂用高压母线，宜采用单母线或单母线分段接线方式。

8.2.2 发电上网的填埋气体发电厂应至少有一条与电网连接的双向受、送电线路。发电自用的填埋气体发电厂应至少有一条与电网连接的受电线路；当该线路发生故障时，应有能够保证安全停机和启动的内部电源或其他外部电源。

8.3 厂用电系统

8.3.1 填埋气体发电厂厂用电接线设计应符合下列要求：

1 厂用电电压宜采用 380/220V。

2 厂用电母线宜采用单母线或单母线分段接线方式。当设有保安柴油发电机组等备用电源时，可设保安公用段。

3 发电机与变压器为单元连接时，厂用电分支上应装设断路器。

4 接有Ⅰ类负荷的厂用母线，应设置备用电源。备用电源采用专用备用方式时应装设自动投入装置。备用电源采用互为备用方式时，宜手动切换。接有Ⅱ类负荷的厂用母线，备用电源宜采用手动切换方式。Ⅲ类用电负荷可不设备用电源。

5 厂用变压器接线组别的选择，应使厂用工作电源与备用电源之间相位一致，接线组别宜为 D,yn11，低压厂用变压器宜采用干式变压器。

6 低压厂用电接地形式宜采用 TN-C-S 或 TN-S 系统，路灯配电系统的接地形式宜采用 TT 系统。

7 厂用电源正常切换时宜采用手动切换。在确认切换的电源合上后，应尽快手动断开或自动连锁切除被解列的电源。在需要的情况下，厂用电源的切换操作应设置同期闭锁。

8.4 二次接线及电测量仪表装置

8.4.1 电气网络的电气元件控制宜采用计算机监控系统。控制室的电气元件控制宜采用与工艺自动化控制相同的控制水平及方式。填埋气体收集处理及利用厂采用分散控制系统时，电气元件的监控宜进入计算机控制系统。

8.4.2 0.4kV、6kV 或 10kV 室内配电装置到各用户的线路，宜采用就地控制方式。

8.4.3 采用强电控制时，控制回路应设事故报警装置。断路器控制回路的监视宜采用灯光或音响信号。

8.4.4 隔离开关与相应的断路器和接地刀闸应设连锁装置。

8.4.5 电气测量仪表装置的设计应符合现行国家标准《电力装置的电测量仪表装置设计规范》GB/T 50063 中的有关规定。

8.4.6 与电力网连接的线路的出口处应设置能满足电网要求的关口电度表。

8.4.7 备用电源自动投入装置的接线应符合下列规定：

1 宜采用慢速自动切换，应保证在工作电源断开后，方可投入备用电源。

2 厂用母线保护动作、工作分支断路器过电流保护动作、工作电源断路器由手动分闸或 DCS 分闸时，应闭锁备用电源自动投入装置。

3 工作电源供电侧断路器跳闸时，应联动其负荷侧断路器跳闸。

4 装设专门的低电压保护，当厂用工作母线电压降低至 0.25 倍额定电压以下，而备用电源电压在 0.7 倍额定电压以上时，应自动断开工作电源负荷侧断路器，并应启用备用电源自动投入。

5 应设有切除备用电源自投功能的选择开关。

6 备用电源自动投入装置应保证只动作一次。

8.5 照明系统

8.5.1 照明设计应符合现行国家标准《建筑照明设计标准》GB 50034和《建筑设计防火规范》GB 50016 中的有关规定。

8.5.2 正常照明和事故照明宜采用下列供电方式：

1 正常照明电源，当发电机输出电压为 400/230V 的低压时，可从发电机母线直接引接。当低压厂用电引自厂用变压器，且中性点为直接接地系统时，应由动力和照明网络共用的厂用变压器供电。事故照明应采用蓄电池供电（或自带蓄电池）的应急灯。

2 生产工房内安装高度低于 2.2m 的照明灯具及管沟、通道内的照明灯具，宜采用 24V 电压供电。当采用 220V 供电时，应有防止触电的措施。

8.5.3 照明灯具宜采用发光效率较高的灯具。有填埋气泄露可能的场所，灯具应采用防爆型；环境温度较高的场所，宜采用耐高温的灯具。

8.6 电缆选择与敷设

8.6.1 电缆选择与敷设，应符合现行国家标准《电力工程电缆

设计规范》GB 50217 的有关规定。

8.6.2 埋地气体发电厂房及辅助厂房的电缆敷设，应采取有效的阻燃、防火封堵措施。

8.6.3 厂房及厂区电缆应敷设在专用电缆沟内或电缆桥架上，少量电缆可直接埋设。

8.6.4 有化学腐蚀环境的区域应采取防腐措施，防腐等级应根据工艺要求确定。

8.7 通 信

8.7.1 利用埋地气体发电并与地区电力网联网时，宜装设专用通信设施。

9 仪表与自动化控制

9.1 一般规定

9.1.1 填埋气体收集、处理及利用工程的自动化控制应适用、可靠、先进，并应根据填埋气体利用设施特点进行设计；应满足设施安全、经济运行和防止对环境二次污染的要求。

9.1.2 填埋气体收集处理及利用工程的自动化控制系统，应采用成熟的控制技术和可靠性高、性能价格比适宜的设备 and 元件。

9.2 自动化水平

9.2.1 填埋气体利用工程应有较高的自动化水平，应能在少量就地操作和巡回检查配合下，由分散控制系统实现对气体预处理、气体利用及辅助系统的集中监视、分散控制及事故处理等。

9.2.2 抽气系统、预处理系统和气体利用系统应能实现连锁安全控制。

9.2.3 填埋气体利用场站和车间应设置工业电视监视系统。工业电视系统的设置应符合现行国家标准《工业电视系统工程设计规范》GB 50115 中的有关规定。

9.2.4 自动控制系统应设置独立于主控系统的紧急停车系统。

9.3 分散控制系统

9.3.1 填埋气体处理系统、利用系统、变压器组、厂用电气设备及辅助系统，应以操作员站为监视控制中心，对全厂进行集中监视管理。当设备供货商提供独立控制系统时，应与分散控制系统通信，实现集中监控。

9.3.2 分散控制系统的功能，应包括数据采集和处理功能、模拟量控制功能、顺序控制功能、保护与安全监控功能等。

9.3.3 分散控制系统应按监控级、控制级、现场级分层分散设计。分散控制系统的控制级应有冗余配置的控制站，且控制站内的中央处理器、通信总线、电源，应有冗余配置；监控级应具有互为热备的操作员站。

9.3.4 分散控制系统的响应时间应能满足设施安全运行和事故处理的要求。

9.4 检测与报警

9.4.1 填埋气体收集、处理及利用工程的检测仪表和系统应满足安全、经济运行的要求，应能准确地测量、显示工艺系统各设备的技术参数。

9.4.2 填埋气体收集、处理及利用工程的检测应包括下列内容：

1 工艺系统和主体设备在各种工况下安全、经济运行的参数；

2 辅机的运行状态；

3 电动、气动执行机构的状态及调节阀的开度；

4 仪表和控制用电源、气源及其他必要条件的供给状态和运行参数；

5 必要的环境参数；

6 主要电气系统和设备的运行参数和状态。

9.4.3 填埋气体处理和利用车间应设置可燃气体检测报警装置，并应与排风机联动。

9.4.4 重要检测参数应选用双重化的现场检测仪表，应装设供运行人员现场检查和就地操作所必需的就地检测与显示仪表。

9.4.5 测量油、水、蒸汽、可燃气体等的一次仪表不应引入控制室。

9.4.6 填埋气体收集、处理及利用工程的报警应包括下列内容：

1 填埋气体中氧（O₂）含量超标；

2 填埋气体中甲烷含量过低；

3 工艺系统主要工况参数偏离正常运行范围；

- 4 保护和重要的连锁项目；
 - 5 电源，气源发生故障；
 - 6 监控系统故障；
 - 7 主要电气设备故障；
 - 8 辅助系统及主要辅助设备故障。
- 9.4.7 重要工艺参数报警的信号源应直接引自一次仪表。对重要参数的报警可设光字牌报警装置。当设置常规报警系统时，其输入信号不应取自分散控制系统的输出。
- 9.4.8 分散控制系统功能范围内的全部报警项目应能在显示器上显示并打印输出。

9.5 保护和连锁

- 9.5.1 保护系统应有防误动、拒动措施，并应有必要的后备操作手段。
- 9.5.2 保护系统输出的操作指令应优先于其他任何指令。
- 9.5.3 各工艺系统、设备保护用的接点宜单独设置发讯元件，不宜与报警等其他功能合用。
- 9.5.4 经常运行并设有备用的水泵、风机或工艺要求根据参数控制的电动门、电磁阀门等设备应设有连锁功能。

9.6 电源与气源

- 9.6.1 仪表和控制系统用的电源应由不间断电源（UPS）供给。其电压等级不应大于 220V，应引自互为备用的两路专用的独立电源并能互相自动切换。
- 9.6.2 采用气动仪表时，气源品质和压力应符合现行国家标准《工业自动化仪表气源压力范围和质量》GB/T 4830 中的有关规定。
- 9.6.3 仪表气源应有专用贮气罐。贮气罐容量应能维持 10min~15min 的耗气量。仪表气源的耗气量应按总仪表额定耗气量的 2 倍估算。

9.7 控制室

9.7.1 填埋气体收集处理及利用工程宜设一个中央控制室。

9.7.2 控制室内的设备布置应既紧凑、合理，又方便运行和检修。控制室内宜保持微正压，其温度和湿度应符合仪表控制专业的要求。

9.8 防雷接地与设备安全

9.8.1 电气设备外壳、不要求浮空的盘台、金属桥架、铠装电缆的铠装层等应设保护接地，保护接地应牢固可靠，不应串联接地。

9.8.2 各计算机系统内不同性质的接地应分别通过稳定可靠的总接地板（箱）接地，其接地网按计算机厂家的要求设计。

9.8.3 仪表与控制系统的防雷应符合现行国家标准《建筑物电子信息系统防雷技术规范》GB 50343 中的有关规定。

9.8.4 现场布置的控制设备应根据需要采取必要的防护措施。

9.8.5 在危险场所装设的电气设备（包括现场仪表和控制装置），应符合现行国家标准《爆炸和火灾危险环境电力装置设计规范》GB 50058 的有关规定。

10 配套工程

10.1 工程总体设计

10.1.1 填埋气体收集范围应根据填埋场已填垃圾的范围和填埋操作规划确定。

10.1.2 填埋气体导排系统的设计应结合垃圾填埋堆体设计和实际堆体形状进行。

10.1.3 填埋气体抽气、处理、利用厂区的总图设计，应根据厂址地形条件并结合主体工艺设施、辅助设施以及厂内运输的要求，经多方案综合比较后确定。

10.1.4 厂区道路的设置应满足交通运输、消防、绿化及各种管线的敷设要求。道路设计应符合现行国家标准《厂矿道路设计规范》GBJ 22 的有关规定。

10.1.5 厂区的绿化布置应符合总图设计要求，合理安排绿化用地。绿化设计应根据当地的自然条件选择适宜的植物。

10.2 建筑与结构

10.2.1 填埋气体处理和利用的建筑物高度应符合设备拆装起吊和通风的要求，其净高不宜低于 4m。在炎热地区，机器间跨度大于 9m 时应设天窗。

10.2.2 机器间通向室外的门应保证安全疏散、便于设备出人和操作管理。

10.2.3 机器间宜采用混凝土地面，并宜设置排水沟，表面应抹平压光。噪声大的机器间应根据防噪要求在墙体内部采取吸声措施。

10.2.4 发电机房应采用耐火极限不低于 2h 的隔墙和 1.5h 的楼板与其他部位隔开。

- 10.2.5 发电机房应有两个出入口，其中一个出口的大小应满足搬运机组的要求，门应采取防火、隔声措施，并应向外开启。
- 10.2.6 有扩建可能的机器间的发展端，宜预先设置屋架。
- 10.2.7 隔声值班室应设观察窗，其窗台标高不宜高于0.8m。
- 10.2.8 车间的围护结构应满足基本热工性能和使用要求。
- 10.2.9 中央控制室应设吊顶。
- 10.2.10 卫生间、浴室和易积水房间不应布置在发电机房、重要设备间、电气设备间及控制室的上方。
- 10.2.11 车间的防雷设计应符合现行国家标准《建筑物防雷设计规范》GB 50057的要求。
- 10.2.12 地基基础的设计应按现行国家标准《建筑地基基础设计规范》GB 50007中的有关规定进行地基承载力和变形计算，必要时尚应进行稳定性计算。
- 10.2.13 发电机组基础的设计应符合设备对减震的要求，基础承载力计算应考虑静、动两种荷载。

10.3 给水排水

- 10.3.1 厂内给水工程设计应符合现行国家标准《室外给水设计规范》GB 50013和《建筑给水排水设计规范》GB 50015的有关规定。
- 10.3.2 生活饮用水应符合现行国家标准《生活饮用水卫生标准》GB 5749的水质要求，用水标准及定额应满足现行国家标准《建筑给水排水设计规范》GB 50015的有关要求。
- 10.3.3 厂内排水工程设计应符合现行国家标准《室外排水设计规范》GB 50014和《建筑给水排水设计规范》GB 50015的规定。
- 10.3.4 抽气站及气体利用厂区的雨水量设计重现期应符合现行国家标准《室外排水设计规范》GB 50014的有关规定。
- 10.3.5 气体导排井排出的污水应排入填埋场渗沥液收集导排系统或渗沥液处理设施。

10.3.6 污水应进行有效处理，不得污染地下水和地表水。

10.4 消 防

10.4.1 填埋气体利用厂房应设置室内、室外消防系统，其设计应符合现行国家标准《建筑设计防火规范》GB 50016 和《建筑灭火器配置设计规范》GB 50140 的相关规定和要求。

10.4.2 填埋气体处理和利用厂房应属于甲类生产厂房，其建筑耐火等级不应低于二级，并应符合现行国家标准《城镇燃气设计规范》GB 50028 的有关规定。

10.4.3 设置在厂房内的中央控制室、电缆夹层和长度大于 7m 的配电装置室，应设两个安全出口。

10.4.4 疏散用的门及配电装置室和电缆夹层的门应向疏散方向开启；当门外为公共走道或其他房间时，应采用丙级防火门。配电装置室的中间门应采用双向弹簧门。

10.4.5 厂房内部的装修设计应符合现行国家标准《建筑内部装修设计防火规范》GB 50222 的有关规定。

10.4.6 集装箱式填埋气体发电机组应有良好的通风措施，箱体应使用阻燃材料。

10.5 采 暖 通 风

10.5.1 建筑物冬、夏季热、冷负荷计算用的室外计算参数，应符合现行国家标准《采暖通风与空气调节设计规范》GB 50019 的有关规定。

10.5.2 设置采暖的各建筑物冬季采暖室内计算温度的确定，应符合下列要求：

- 1 气体处理间、发电机房、库房、工具间、水泵房 5℃~10℃；
- 2 中央控制室、化验室、试验室、值班室、办公室 16℃~18℃。

10.5.3 当工艺无特殊要求时，车间内经常有人工作地点的夏季空气温度应符合表 10.5.3 的规定。当受条件限制，在采用通风降温措施后仍不能达到表 10.5.3 要求时，允许温差可加大 1℃~2℃。

表 10.5.3 工作地点的夏季空气温度 (°C)

夏季通风室外计算温度	≤22	23	24	25	26	27	28	29~32	≥33
允许温差	10	9	8	7	6	5	4	3	2
工作地点温度	≤32	32						33~35	35

10.5.4 采暖热源采用发电机余热时,发电供热机组小于两套时应设备用热源。

10.5.5 建筑物的采暖设计应符合现行国家标准《采暖通风与空气调节设计规范》GB 50019 的有关规定。

10.5.6 气体处理车间的通风换气设备应具有防爆功能。

10.5.7 填埋气体发电机房及发电机集装箱的通风方式和通风量应满足发电机组的要求。

10.6 空 调

10.6.1 建筑物的空调设计应符合现行国家标准《采暖通风与空气调节设计规范》GB 50019 的有关规定。

10.6.2 中央控制室宜设置空调装置。

10.6.3 当建筑物或车间机械通风不能满足工艺对室内温度、湿度要求时,该建筑物或车间应设空调装置。建筑物的空调设计应符合现行国家标准《采暖通风与空气调节设计规范》GB 50019 的有关规定。

11 环境保护与劳动卫生

11.1 一般规定

11.1.1 填埋气体收集与利用过程中产生的烟气、恶臭、废水、噪声及其他污染物的防治与排放，应执行国家现行的环境保护法规和标准的有关规定。

11.1.2 填埋气体收集、处理及利用场站工作环境和条件应符合国家职业卫生标准的要求。

11.1.3 应根据污染源的特性和合理确定的污染物产生量制定污染物治理措施。

11.2 环境保护

11.2.1 填埋气体燃烧烟气污染物排放限值应符合现行国家标准《锅炉大气污染物排放标准》GB 13271 中有关燃气锅炉的排放限值要求。

11.2.2 填埋气体内燃式发电机组的烟气污染物排放限值应满足项目环境影响评价的批复要求。

11.2.3 填埋气体收集、处理及利用场站的生活污水和工艺污水宜并入垃圾填埋场污水处理站。无污水处理设施的，填埋气体收集、处理及利用工程应考虑设置污水处理设施，污水处理设施的设计排放标准应符合项目环境影响评价报告批复的要求。

11.2.4 厂站噪声治理应符合现行国家标准《工业企业厂界环境噪声排放标准》GB 12348 的有关规定。对建筑物的直达声源噪声控制，应符合现行国家标准《工业企业噪声控制设计规范》GBJ 87 的有关规定。

11.2.5 厂站内各类地点的噪声控制宜采取以隔声为主，辅以消声、隔振、吸声等综合措施。

11.2.6 填埋气体收集、处理及利用工程的恶臭污染物控制与防治，应符合现行国家标准《恶臭污染物排放标准》GB 14554 的有关规定。

11.3 职业卫生与劳动安全

11.3.1 填埋气体收集、处理及利用场站的职业卫生，应符合国家现行标准《工业企业设计卫生标准》GBZ 1 的有关规定。

11.3.2 填埋气体收集、处理及利用工程建设应采取有利于职业病防治和保护劳动者健康的措施。

11.3.3 设备应在醒目位置设置警示标志，并应有可靠的防护措施。

11.3.4 职业病防护设备、防护用品应确保处于正常工作状态，不得擅自拆除或停止使用。

11.3.5 填埋气体收集利用厂站应采取劳动安全措施。

12 工程施工及验收

12.1 一般规定

12.1.1 建筑、安装工程应符合施工图设计文件、设备技术文件的要求。

12.1.2 施工安装使用的材料、预制构件、器件应符合国家现行有关标准及设计要求，并应取得供货商的合格证明文件。

12.2 工程施工及验收

12.2.1 施工准备应符合下列要求：

1 应具有经审核批准的施工图设计文件和设备技术文件，并有施工图设计交底记录。

2 施工用临时建筑、交通运输、电源、水源、气（汽）源、照明、消防设施、主要材料、机具、器具等应准备充分。

3 应编制施工组织设计，并应通过评审。

12.2.2 设备安装前，除必须交叉安装的设备外，土建工程墙体、屋面、门窗、内部粉刷应基本完工，设备基础地坪、沟道应完工，混凝土强度应达到不低于设计强度的75%。用建筑结构作起吊或搬运设备承力点时，应核算结构承载力，以满足最大起吊或搬运的要求。

12.2.3 垃圾堆体上施工前，应制定详细的安全施工方案和应急预案。

12.2.4 在垃圾堆体上进行挖方、导气井钻孔、管道连接等施工时，应有防爆和防止人员中毒的措施。

12.2.5 设备及材料的验收应包括下列内容：

1 到货设备、材料应在监理单位监督下开箱验收并作记录。

2 被检查的设备或材料应符合本规范第12.1.2条的规定并

满足供货合同规定的技术要求，应无短缺、损伤、变形、锈蚀，必要时应进行现场检验。

3 钢结构构件应有焊缝检查记录及预装检查记录。

12.2.6 设备、材料保管应根据其规格、性能、对环境要求、时效期限及其他要求分类存放。

12.2.7 竣工验收应具备下列条件：

1 生产性建设工程和辅助性设施、消防、环保工程、职业卫生与劳动安全、环境绿化工程已经按照批准的设计文件建设完成，具备运行、使用条件和验收条件。

2 填埋气体收集、处理和利用设施已经安装配套，带负荷试运行合格。填埋气体收集率、气体利用率、发电机组发电效率、锅炉热媒参数和热效率、烟气污染物排放指标、设备噪声级、原料消耗指标等均达到设计规定。

3 引进的设备、技术，按合同规定完成负荷调试、设备考核。

12.2.8 重要结构部位、隐蔽工程、地下管线，应按工程设计要求和施工验收标准，及时进行中间验收。

本规范用词说明

1 为便于在执行本规范条文时区别对待，对于要求严格程度不同的用词说明如下：

- 1) 表示很严格，非这样做不可的：
正面词采用“必须”，反面词采用“严禁”；
- 2) 表示严格，在正常情况下均应这样做的：
正面词采用“应”，反面词采用“不应”或“不得”；
- 3) 表示允许稍有选择，在条件许可时首先应这样做的：
正面词采用“宜”，反面词采用“不宜”；
- 4) 表示有选择，在一定条件下可以这样做的，采用“可”。

2 条文中指明应按照其他有关标准、规范执行的写法为“应符合……的规定”或“应按……执行”。

引用标准名录

- 1 《工业企业设计卫生标准》GBZ 1
- 2 《厂矿道路设计规范》GBJ 22
- 3 《工业企业噪声控制设计规范》GBJ 87
- 4 《建筑地基基础设计规范》GB 50007
- 5 《室外给水设计规范》GB 50013
- 6 《室外排水设计规范》GB 50014
- 7 《建筑给水排水设计规范》GB 50015
- 8 《建筑设计防火规范》GB 50016
- 9 《采暖通风与空气调节设计规范》GB 50019
- 10 《城镇燃气设计规范》GB 50028
- 11 《建筑照明设计标准》GB 50034
- 12 《锅炉房设计规范》GB 50041
- 13 《建筑物防雷设计规范》GB 50057
- 14 《爆炸和火灾危险环境电力装置设计规范》GB 50058
- 15 《3~110kV 高压配电装置设计规范》GB 50060
- 16 《电力装置的继电保护和自动装置设计规范》GB/T 50062
- 17 《电力装置的电测量仪表装置设计规范》GB/T 50063
- 18 《工业电视系统工程设计规范》GB 50115
- 19 《建筑灭火器配置设计规范》GB 500140
- 20 《电力工程电缆设计规范》GB 50217
- 21 《建筑内部装修设计防火规范》GB 50222
- 22 《输气管道工程设计规范》GB 50251
- 23 《建筑物电子信息系统防雷技术规范》GB 50343
- 24 《工业自动化仪表气源压力范围和质量》GB/T 4830
- 25 《工业企业厂界环境噪声排放标准》GB 12348

- 26 《锅炉大气污染物排放标准》 GB 13271
- 27 《恶臭污染物排放标准》 GB 14554
- 28 《交流电气装置的过电压保护和绝缘配合》 DL/T 620
- 29 《交流电气装置的接地》 DL/T 621
- 30 《气体燃料发电机组 通用技术条件》 JB/T 9583.1

中华人民共和国行业标准

生活垃圾填埋场填埋气体
收集处理及利用工程技术规范

CJJ 133 - 2009

条文说明

制 订 说 明

《生活垃圾填埋场填埋气体收集处理及利用工程技术规范》CJJ 133-2009，经住房和城乡建设部 2009 年 11 月 9 日以第 426 号公告批准、发布。

本规范编制过程中，编制组进行了广泛深入的调查研究，总结了我国生活垃圾填埋场填埋气体收集处理及利用工程建设的实践经验，同时参考了国外先进技术法规、技术标准，通过多次试验取得了填埋气体收集利用的重要技术参数。

为便于广大设计、施工、科研、学校等单位有关人员在使用本规范时能正确理解和执行条文的规定，《生活垃圾填埋场填埋气体收集处理及利用工程技术规范》编制组按章、节、条顺序编制了本规范的条文说明，对条文规定的目的、依据以及执行中需注意的有关事项进行了说明，还着重对强制性条文的强制性理由作了解释。但是，本条文说明不具备与标准正文同等的法律效力，仅供使用者作为理解和把握标准规定的参考。在使用中如果发现本条文说明有不妥之处，请将意见函寄城市建设研究院。

目 次

1	总则	39
3	基本规定	40
4	填埋气体产气量估算	42
5	填埋气体导排	45
5.1	一般规定	45
5.2	导气井	45
5.3	导气盲沟	46
6	填埋气体输气管网	48
6.1	管网的布置与敷设	48
6.2	管道计算	49
7	填埋气体抽气、处理和利用系统	50
7.1	一般规定	50
7.2	填埋气体抽气及预处理	50
7.3	火炬燃烧系统	51
7.4	填埋气体利用	52
8	电气系统	53
8.1	一般规定	53
8.2	电气主接线	53
8.3	厂用电系统	53
8.4	二次接线及电测量仪表装置	54
8.5	照明系统	54
8.6	电缆选择与敷设	55
8.7	通信	55
9	仪表与自动化控制	56
9.1	一般规定	56

9.2	自动化水平	56
9.3	分散控制系统	57
9.4	检测与报警	58
9.5	保护和连锁	62
9.6	电源与气源	62
9.7	控制室	63
9.8	防雷接地与设备安全	63
10	配套工程	64
10.1	工程总体设计	64
10.2	建筑与结构	64
10.3	给水排水	64
10.4	消防	65
10.5	采暖通风	65
10.6	空调	66
11	环境保护与劳动卫生	67
11.1	一般规定	67
11.2	环境保护	67
11.3	职业卫生与劳动安全	68
12	工程施工及验收	70
12.1	一般规定	70
12.2	工程施工及验收	70

1 总 则

1.0.1 随着经济的发展和环保标准的不断提高，填埋气体收集、处理及利用工程越来越多，但到目前为止尚无一个专业的技术规范来指导填埋气体收集、处理及利用工程的设计、施工及验收。因此本规范的制定是非常必要的。

1.0.2 新建、改建和扩建工程在技术上的要求应该是一样的，因此本条规定本规范适用于新建、改建与扩建工程。

3 基本规定

3.0.1 填埋气体的主要成分是甲烷，同时还有二氧化碳、一些少量的恶臭气体、有毒气体和其他有机气体。填埋气体是一种易燃、易爆的气体，也是一种大气污染物，同时也是一种能源。为了有效消除填埋气体的安全隐患，减轻其对周围环境的污染，设置填埋气体导排设施对于生活垃圾填埋场来说是必须的。

3.0.2 本条对设置填埋气体主动导排处理设施进行了规定。当垃圾填埋量大，且垃圾填埋深度较大时，填埋气体产生量大而且气体较难从垃圾表面排出。如果不设置气体主动导排设施，则填埋气体有可能从其他途径迁移，造成安全隐患。主动导排系统采用抽气风机，通过管网和导气设施对垃圾堆体抽气，这样可以有效地将填埋气体及时抽出，避免其无序迁移而出现安全隐患。由于主动导排抽出的气体量大而集中，因此需要对气体进行燃烧处理或利用，避免填埋气体直接排往大气而造成污染。

3.0.3 垃圾填埋总量大于或等于 250 万吨，垃圾填埋厚度大于或等于 20m 的填埋场，其填埋气体产生量大且能够比较稳定地收集到一定流量的气体，具有较高的经济利用价值，因此从节能和资源利用的角度作了本条的规定。

3.0.4 垃圾填埋总量小于 100 万吨的填埋场，垃圾量少，易于实行好氧或准好氧填埋等减少甲烷气体产生的工艺。本条规定旨在鼓励从源头避免和减少填埋气体的产生。

3.0.5 对于新建垃圾填埋场，一般是在场底铺竖向导气井，在填垃圾之前，一般是将导气井铺装至 2m 高左右，与填埋场工程同时施工。在填埋垃圾的过程中，由于垃圾填埋高度逐渐增加，原来在场底铺设的导气井就需要随垃圾填埋高度的增加而逐渐往上延伸。

3.0.6 由于垃圾在填埋场中的厌氧反应，产甲烷稳定期约在 1 年左右，在填埋场运行初期，垃圾填埋量较少，且产气中甲烷含量尚没有稳定，采用自然导排即可有效消除安全隐患，也不会造成较大的污染。一般较大型填埋场在运行 3 年以后，填埋气体产生量逐年增加，且甲烷含量也趋于稳定，这时，只靠自然导排难以有效控制填埋气体的无序迁移，需要实施主动导排。

3.0.7 有些垃圾填埋场的填埋操作比较粗放，经常将填埋气体导排设施损坏，有的甚至将填埋气体导排设施全部埋没。本条旨在避免此类事情发生，以确保填埋气体导排的有效性。

4 填埋气体产气量估算

4.0.1 本条推荐使用 $G = ML_0(1 - e^{-kt})$ 公式估算填埋气体产生量。本公式来源于美国环保局制定的《城市固体废弃物填埋场标准》的背景文件所用的 Scholl Canyon 模型。该公式是对某一重量的垃圾估算其填埋后在某年以前产生的填埋气体总量。其含义也能反映垃圾填埋后在某年以前，其中被降解的有机碳总量。式中的 k 值反映垃圾的降解速度， k 值越大，垃圾降解越快，产气也越快，产气的持续年限越小。

4.0.2 本条推荐使用 $Q_t = ML_0 k e^{-kt}$ 公式估算所填垃圾产气速率随填埋时间的变化关系。该公式来源于美国环保局制定的《城市固体废弃物填埋场标准》的背景文件所用的 Scholl Canyon 模型。该式是基于以下假设：垃圾厌氧开始至产气速率达到最大值的时间与产气总时间相比很短，可以忽略不计，即垃圾在填埋后产气速率很快达到最大，随后产气速率以指数规律下降。此公式对于估算每一年的填埋气体产生量和产气速率是非常有用的，也是比较简单实用的。

4.0.3 本条推荐了每一年填埋气体产气速率的估算公式。此公式把 1 年的填埋垃圾作为一个估算单元，假设某 1 年的填埋垃圾在以后的各年产气速率与填埋年数有关，即公式中的时间是以年来计算的。填埋场某一年的填埋气体产气速率是过去各年所填垃圾在该年填埋气体产气速率的总和。

4.0.4 由于填埋气体主要是由 CH_4 和 CO_2 组成，其他气体很少，因此可以近似认为填埋气体由 CH_4 和 CO_2 组成，而 CH_4 和 CO_2 中的碳元素来自垃圾中的可降解有机碳，因此理想状态下，填埋气体最大产生量应是垃圾中可降解有机碳全部转化为 CH_4 和 CO_2 的气体量总和。由于实际情况比较复杂，不可能所有可降

解有机碳均能转化为 CH_4 和 CO_2 ，因此估算垃圾最大产气量时取一个有机碳降解率。

垃圾中的有机碳含量可以通过取样测定。没有条件测定的可参照表 1 和表 2 的各垃圾成分有机碳含量推荐值测算：

表 1 湿基状态下生活垃圾中可降解有机碳含量参考值

垃圾成分	可降解有机碳含量 (重量%)
纸类	25.94
竹木	28.29
织物	30.2
厨余	7.23
灰土 (含有无法检出的有机物)	3.71

表 2 干基状态下生活垃圾中可降解有机碳含量参考值

垃圾成分	可降解有机碳含量 (重量%)
纸类	38.78
竹木	42.93
织物	47.63
厨余	32.41
灰土 (含有无法检出的有机物)	5.03

注：上面两表中的数据摘自《中国城市生活垃圾可降解有机碳含量测定及估算方法的研究》，“中国城市生活垃圾温室气体排放研究”课题组，2003. 2。

4.0.5 垃圾的产气速率常数 k 反映垃圾中有机物厌氧降解的速度。实验表明，有机物厌氧降解速度与垃圾成分（有机物种类和比例）、含水率、温度等因素有关系。因此，垃圾产气速率常数 k 值与上述因素有关系。上述因素又与垃圾填埋场的实际情况有关系，因此对于不同的垃圾填埋场，其 k 值均是不同的。国外有人通过大量实验总结出了不同条件下的 k 值取值范围，见表 3。

表 3 垃圾填埋场产气速率常数 k 在不同气候条件下的取值

气候条件	k 值范围
湿润气候	0.10~0.36
中等湿润气候	0.05~0.15
干燥气候	0.02~0.10

通过对填埋场进行抽气试验可以得出填埋场的产气速率常数，因此本条提出有条件的可以通过试验确定产气速率常数 k 值。

4.0.6 由于埋气体的产气速率每年都在变化，估算出每年的气体产气速率有利于确定埋气体抽气设备和利用设备的规模。

4.0.7 由于垃圾填埋场中影响埋气体产生的因素很多，理论计算的埋气体产气速率与实际可能差别较大。因此为使埋气体利用工程的建设规模更准确，本规范建议在埋气体利用工程实施前，在现场进行抽气试验，利用抽气试验结果对理论预测的埋气体产气速率进行修正。

5 填埋气体导排

5.1 一般规定

5.1.1 导气井和导气盲沟均是收集、导排垃圾堆体内部气体的有效设施，其各自的适用条件和特点不同。为了达到较好的气体收集、导排效果，同一个填埋场中采用两种设施相结合的方案是比较好的。

5.1.2 本条是对新建填埋场提出的气体导排设施建设要求。当导气井基础直接与底部防渗系统接触时，应采取有效措施，防止导气井加高后，对防渗系统造成破坏。

5.1.3 本条是对无气体导排设施的在用或停用填埋场提出的气体导排设施建设要求。

5.1.4 由于石灰石在垃圾体中会与酸性物质发生反应而逐渐溶解，因此本条规定不能使用石灰石碎石进行填埋气体的导排，以保证填埋气体导排的长期效果。

5.2 导气井

5.2.1 本条主要是为了防止钻孔时场底防渗层被破坏。对于场底无防渗层的填埋场，由于无破坏防渗层的风险，因此钻孔深度可以大一些，以利于提高气体导排效果。

5.2.2 本条推荐了导气井的结构设计。

5.2.3 本条对导气井外径和垂直度进行了要求。导气井外径过小，导气井的作用范围小，导气能力差，因此本条规定导气井外径不应小于 600mm。

5.2.4 本条是对导气井井口封闭层厚度进行了规定。如果井口密封不好，空气易于从井口进入气体导排管，给导排系统的安全带来隐患。

5.2.5 本条是对导气井做法的具体技术要求。长条孔与圆孔相比不易被堵塞，因此导气井中心花管宜用长条孔。

5.2.6 本条是对导气井布置的技术要求。由于垃圾堆体边缘导气井在抽气时空气比较容易从堆体边缘吸入，因此对边缘导气井宜采用小流量抽气，导气井的作用范围小，井距也要小些。另外在垃圾堆体边缘填埋气体较易向外扩散，边缘导气井布置密一些也容易控制气体从边缘向外扩散。

5.2.7 排气管高出垃圾堆体表面 2m，主要是防止排气口直接对着人的呼吸区。

5.2.8 导气井中心管要穿过垃圾堆体覆盖层，为了减少雨水从交叉处渗入，要采取密封措施。

5.2.9 导气井内水位高时，填埋气体难以从导气井内排出，为了有效导出气体，需要将导气井内的水导出。

5.2.10 由于导气井内充满甲烷气体，难以避免有空气进入，如果使用电动抽水设备，存在电火花引爆井内甲烷气体的隐患，因此本条作为强制性条文，禁止使用电动设备抽取导气井内的积水。

5.3 导气盲沟

5.3.1 导气盲沟也是一种有效的填埋气体导排设施，一般是在两层垃圾之间设置。本条要求导气盲沟宽、高不应小于 1000mm，是为了保证排气效果。

5.3.2 由于导气盲沟是在垃圾堆体中水平埋设，而垃圾在有机物降解过程中容易出现不均匀沉降，为使导气盲沟在垃圾发生不均匀沉降时不被破坏，导气盲沟中心管应具有一定的防不均匀沉降能力。中心管四周用级配碎石填充主要是减轻导气盲沟孔隙被颗粒物堵塞。

5.3.3 一般情况下导气盲沟在垂直方向上承担上下两层垃圾的填埋气体导排，而一般每层垃圾的厚度是 5m，因此，本条要求导气盲沟之间的垂直间距不应大于 15m。导气盲沟的水平间距是

导气盲沟水平作用距离的 2 倍，据实验，在规范的垃圾压实下，导气盲沟的水平作用距离在 15m~25m。

5.3.5 垃圾堆体下部易积水而导致导气盲沟被水淹没，影响正常导气，因此需要有排水措施才能使导气盲沟有效导气。

6 填埋气体输气管网

6.1 管网的布置与敷设

6.1.1 从垃圾堆体中排出的填埋气体湿度很大，温度也较高。气体在管内流动过程中温度会逐渐降低，气体中的水蒸气会慢慢凝结成水，为防止凝结水堵塞管道，设置一定的管道坡度，并在最低点处设排水装置是需要的。由于整个抽气管网处于负压状态，因此排水装置应能防止空气吸入。为了排气管畅通，排水装置应分段设置，间距不宜过大。

6.1.2 由于填埋气体含有一些酸性气体，对金属有较大的腐蚀性，因此要求气体收集管道耐腐蚀。由于垃圾堆体易发生不均匀沉降，因此要求管道柔韧性好，防止断裂。

6.1.3 由于填埋气体产气速率随时间变化较大，每个导气井或导气盲沟需要用阀门调节其抽气量，使抽气量与产气速率基本保持平衡。如果抽气量大于产气速率，易造成空气的吸入，发生危险。在导气井或导气盲沟数量很多的情况下，将临近的导气井或导气盲沟阀门集中布置在调压站内便于对导气井或导气盲沟的调节，提高效率。

6.1.4 本条是出于安全考虑而提出的。

6.1.5 路面一般为硬性材料，且是重要的交通设施，管道如沿路面下敷设，在管道施工时，需要将整个路面挖开，使交通完全中断，且经济损失大；在管道检修时也需要挖掘路面，施工难度很大，因此本条规定不应沿路面下方敷设管道。

6.1.6 本条主要是对输气管地面和架空敷设时的安全要求。

6.1.7 由于塑料管道热膨胀量较大，地面敷设时昼夜温差使管道伸缩量大，易造成管道破坏，因此需要考虑防伸缩措施。

6.1.8 本条是输气管与其他管道共架敷设时的基本要求。

- 6.1.9** 本条是对输气管与输电线和变电站安全距离的要求。
- 6.1.10** 本条是对输气管在寒冷地区埋地敷设的基本要求。
- 6.1.11** 由于填埋气体是一种可燃气体，因此本条要求输气管道与建筑物、构筑物或相邻管道之间的最小净距应满足城市燃气管道的有关规范要求。
- 6.1.12** 若输气管道穿过其他大断面管道或通道，当气体泄漏时，易聚集在大断面管道或通道内，形成爆炸气体，因此作出本条规定，且作为强制性条文。

6.2 管道计算

- 6.2.1** 垃圾填埋场填埋气体产生量在填埋场封场之前是逐年增加的，在封场后是逐年减小的，填埋场填埋气体输气总管的输气能力应能满足最大产气年份的气体量，考虑到填埋场的复杂情况，产生的填埋气体不可能完全收集，输气总管的输气流量按年最大产气量 80% 计算比较合理。
- 6.2.2** 每一个导气井或导气盲沟都有一定的作用范围，在作用范围内垃圾的产气速率即是本导气井或导气盲沟的气体流量。某管段的计算流量即是其所负担导气井或导气盲沟的流量总和。
- 6.2.3** 本条给出的管内流速是经济流速。流速过高，管网压损大，风机耗电大；流速过低，管网投资大，因此在设计时应选择一个比较合适的管内流速，使管网投资和风机耗电费用总和最小。

7 填埋气体抽气、处理和利用系统

7.1 一般规定

7.1.1 本条是对填埋气体抽气、处理和利用系统构成的基本要求。

7.1.2 由于垃圾堆体在有机物降解过程中处于不稳定状态，因此，抽气、处理和利用设施和设备不能放在垃圾堆体上，出于安全考虑，应与垃圾堆体保持一定的距离。

7.1.3 本条的要求旨在避免管路过长而易于造成气体泄漏，另外管路长，启动时管道内空气不易排干净。

7.1.5 本条的规定旨在要求将抽出的气体首先保证气体利用系统的用气，当气体不能全部利用时，剩余的气体不要直接排空，要能够自动分配至火炬烧掉。

7.2 填埋气体抽气及预处理

7.2.1 由于填埋气体具有腐蚀性和易燃、易爆性，因此作出本条规定。

7.2.2 由于填埋气体产量随时间变化较大，为了保持抽气流量和产气速率的基本平衡，需要调节抽气设备的转速来调节抽气流量。变频调速是成熟、可靠的技术，故本条要求优先采用变频调速。

7.2.3 对于已安装填埋气体主动导排系统的填埋场，如果抽气设备不运行，则气体将无法从垃圾堆体中导排出来，因此本条要求设置备用抽气设备。

7.2.4 本条是对抽气设备流量、升压参数选择的基本要求。

7.2.5 填埋气体是垃圾填埋场的主要臭味源，通过调节抽气流量，使得抽气流量尽可能接近产气速率，即气体收集率尽可能

大，是控制填埋场臭味的有效措施。同时也可以使更多的气体得到利用。由于填埋场内情况复杂，影响气体收集的因素很多，做到很高的气体收集率是不易的，因此本条要求气体收集率不宜小于60%。

7.2.6 气体流量是调节抽气的重要参照数据，为提高气体收集效果和收集率，调节抽气流量是很重要的，因此本条要求应安装流量计量设备，并要求可记录瞬时流量和累积量，以便于抽气调节时参照。

7.2.7 填埋气体氧（ O_2 ）含量和甲烷（ CH_4 ）含量是抽气系统和处理利用系统安全运行和控制的重要参数，需要时时监测。当气体中氧（ O_2 ）含量高时，说明空气进入了填埋气体，应该降低抽气设备转速，当氧（ O_2 ）含量达到设定的警戒线时，要立即停止抽气。

7.2.8 气体利用方案不同、用气设备不同对进气质量要求也不同。气体质量不同，其燃烧后的烟气污染物浓度也不相同，因此对填埋气体预处理工艺和设备选择作出本条规定。

7.3 火炬燃烧系统

7.3.1 由于主动导排是将气体抽出，集中排放，如果不用火炬燃烧，则大量可燃气体排放会有安全隐患。本条为强制性条文。

7.3.2 气体量大时，燃烧产生的火焰很大，采用封闭式火炬使外界看不到燃烧的火焰，同时也避免受气候的影响，保证安全运行。

7.3.3 填埋气体产生量随时间变化比较大，另外气体中的甲烷含量波动也比较大，为了能使填埋气体火炬保持稳定燃烧，特作出本条规定。

7.3.4 本条要求的目的是使填埋气体在火炬中燃烧完全。

7.3.5 燃气在点火和熄火时比较容易产生爆炸性混合气体，因此填埋气体火炬应具有此类的安全保护措施。本条为强制性条文。

7.3.6 本条要求主要是处于安全的考虑，使火炬外表面不伤害到人。

7.3.7 阻火装置是防止回火的设备，因此本条为强制性条文。

7.4 填埋气体利用

7.4.1 本条是对填埋气体利用方式和利用规模确定的基本要求。

7.4.2 本条各款说明如下：

1 由于填埋气体收集量随时间变化较大，而内燃发电机的额定功率是有一定系列的，而且用于填埋气体的内燃发电机型号不多，因此，内燃机发电的总规模确定应考虑各年的填埋气体收集量和内燃发电机的成熟型号等因素。

2 本款为对内燃机发电机组选择的基本要求。

3 目前，燃气内燃机发电的效率还比较低，为了提高填埋气体的热能利用效率，可以考虑热电联产或热、电、冷三联供技术。

4 本款是对所选填埋气体内燃机发电机组发电效率的基本要求。

7.4.3 本条各款说明如下：

2 有两种可能的情况，一种是用热负荷大于填埋气体总热负荷，一种是用热负荷小于填埋气体总热负荷，因此对锅炉出力的选择要考虑用热负荷和填埋气体总热负荷两种因素。

4 本款是对填埋气体锅炉房设计、施工和运行的一般要求。

8 电气系统

8.1 一般规定

8.1.1 填埋气体发电工程一般规模相对较小，项目设计中，应该以填埋气体处理及利用为主，电气系统的一、二次接线和运行方式可能与小型发电厂有所区别。

8.1.2 本条文是高压配电装置、继电保护和安全自动装置、过电压保护、防雷和接地等的一般规定。

8.2 电气主接线

8.2.1 根据填埋气体发电机组单机容量小、出线回路较少、发电机出口电压往往为 230/400V 低压的特点，采用单元制接线不经济，故本条推荐发电机电压母线采用单母线或单母线分段接线方式。

8.2.2 发电机启动必须使用外部电源，当几台发电机同时工作时，发电机之间可以互为备用，这种情况下不需备用电源。当只有一台发电机运行时，如在外网断电的时候发电机启动，则需要备用电源。

8.3 厂用电系统

8.3.1 本条各款说明如下：

2 目前国内运行和在建的填埋气体发电厂厂用系统，多为单母线或单母线分段接线。当发电机出口电压为 400/230V 的低压时，厂用母线与发电机电压母线可为同一母线。

对接入系统、主接线及厂用电系统综合考虑，当设有二台及二台以上发电机时，可采用单母线分段接线。为方便填埋气发电厂的运行管理，简化电气接线，不推荐双母线或双母线分段接线

方式。

3 发电机的厂用电分支线上装设断路器，可以提高填埋气发电厂用电的独立性，从而提高其可靠性，当发电机退出运行，填埋气体收集系统可通过备用电源继续运行。

5 厂用变压器接线组别应一致，以利工作电源与备用电源并联切换的要求。低压厂用变压器建议采用 D, yn11 接线组别，考虑其零序阻抗小，单相短路电流大，提高保护开关动作灵敏度及提高承受三相不平衡负荷的能力。

8.4 二次接线及电测量仪表装置

8.4.1 本条是对电气网络自动控制水平和控制方式的一般规定。

8.4.2 本条为室内配电装置到各用户线路与厂用变压器控制方式的一般规定。

8.4.3 控制回路也可装设能重复动作并能延时自动解除音响的事故信号和预告信号装置。

8.4.4 本条文按《防止电气误操作装置管理规定》（试行）中第十六条的规定，高压开关柜及间隔式配电装置有网门时，应满足“五防”的功能要求。

8.4.5 本条文是对电气测量仪表装置设计的一般规定。

8.4.7 本条规定说明：

2 本款规定是指在母线存在故障或人为分闸时，应保证备用电源不自动投入。

8.5 照明系统

8.5.1 本条是填埋气体发电厂照明设计的一般规定。

8.5.2 本条规定说明：

1 目前国内外填埋气体发电机的出口电压等级大多为 400/230V，为此照明电源及动力电源均可直接从低压母线上引接。当发电机停机，从市网引来高压电源或发电机出口电压为 6.3kV 及以上时，厂用变压器采用中性点直接接地系统，正常

照明由动力、照明共用的厂用变压器供给。全厂事故停电时，采用自带蓄电池的应急灯具作为事故照明。

8.5.3 本条文为照明灯具选型的一般规定。填埋气体发电厂内部场所空气中可能含有一定量的甲烷和硫化氢等易爆气体，在通风情况不好的情况下，甲烷气体有可能积聚，从安全的角度出发，此处的灯具应选用防爆灯具，防爆等级的确定应符合现行国家标准《爆炸和火灾危险环境电力装置设计规范》GB 50058。另外，硫化氢气体具有腐蚀性，灯具应根据气体浓度确定防腐等级。

8.6 电缆选择与敷设

8.6.1 本条文是对电缆选择与敷设的一般规定。

8.6.2 本条规定考虑填埋气体发电厂为易燃、易爆场所，防火、阻燃十分重要，除采取防火的相应措施外，对电缆敷设应采取阻燃、防火封堵，目前普遍用的有防火包、防火堵料、涂料及防火、阻燃设施，这些措施和设施已在电力部门、电厂、变电站广泛使用，效果良好。

8.7 通 信

8.7.1 利用填埋气体发电并与地区电力网联网时，是否需要设置专用调度通信设施及调度方式应与地方供电部门协商解决。

9 仪表与自动化控制

9.1 一般规定

9.1.1 自动化控制对填埋气体收集、处理及利用工程的安全、稳定运行是非常重要的，因此自动化控制系统应具有较高的可靠性和安全性。

9.1.2 为确保填埋气体收集、处理及利用工程稳定、经济运行并严格达到环境保护的要求，本条规定自动化系统应采用成熟的控制技术和可靠性高、性能价格比适宜的设备和元件，包括对引进的自动化系统和软件的基本要求，对无成功运行经验的技术，不应使用。

9.2 自动化水平

9.2.1 由于填埋气体收集、处理及利用工程的主要介质是可燃气体，且此可燃气体的气体成分及流量变化较大，要实现工程的稳定安全运行，较高的自动化控制水平是非常重要的。

9.2.2 填埋气体中 O_2 和 CH_4 的含量与抽气流量有较大关系。当 CH_4 的含量低于一定值时，气体就无法利用，甚至有时会出现安全隐患，因此需要将抽气设备的控制与 O_2 和 CH_4 含量监测仪及气体利用设备控制元件连锁，以保证整个系统的稳定、安全运行。如当 O_2 含量增加时自动减小抽气设备转速， O_2 含量超过安全线时立即停止抽气；当气体利用设备故障时自动停止抽气等。

9.2.3 工业电视系统的设置主要是随时掌握厂站各工段的运行状况，便于值班人员及时发现问题。工业电视系统摄像头安装位置与画面监视器位置一览表（详见表4），供工程设计参考。

表 4 工业电视系统摄像头安装位置与画面监视器位置一览表

监视对象	摄像头安装位置	数量	监视器位置	备注
人员及车辆出入	厂站大门	1 个	中央控制室	
填埋场气体收集设施	填埋场垃圾堆体上	2~3 个	中央控制室 填埋场值班室	
抽气及气体预处理系统	抽气及气体预处理区	1 个	中央控制室	
填埋气体火炬	火炬上方	1 个	中央控制室	
填埋气体锅炉燃烧情况	锅炉炉膛	1~2 个	中央控制室	对于利用填埋气体作为锅炉燃料的利用方式而言
填埋气体内燃发电机运行状况	填埋气体内燃发电机房	1~2 个	中央控制室	对于利用填埋气体发电的利用方式而言
填埋气体净化处理运行状况	填埋气体净化处理车间	1~2 个	中央控制室	对于利用填埋气体制作车用或民用燃料的利用方式而言

9.2.4 本条的要求旨在保证系统安全运行，一旦系统发生故障或需紧急停车时，紧急停车系统将确保设施和人员的安全。

9.3 分散控制系统

9.3.1、9.3.2 分散控制系统可实现：

- 1 现场有效数据和测量值的采集；
- 2 连续动态模拟流程图显示装置各部分运行状态、报警和模拟量参数等；
- 3 数据的存储、复原和事故追忆；
- 4 报表编辑，历史和实时曲线记录；

- 5 报警编辑和实时信息编辑；
- 6 程序框图显示；
- 7 组和点的控制和设定值控制；
- 8 自动执行所有程序，管理功能和维护行为（操作指导，运行维护，操作步骤）；
- 9 发生重大故障时通过操作进行系统的调整和变更；
- 10 提供开放性的数据链接口。

9.3.3 控制系统的冗余配置应符合下列要求：

- 1 操作员站和工程师站的通信总线应为冗余配置；
- 2 I/O 接口要有 10%~15%的备用量，机柜内应留有 10%的卡件安装空间并装有 10%的备用接线端子；

3 控制器的冗余配备原则为：

- 1) 重要控制回路 1:1；
- 2) 次重要控制回路 $n:1$ (n 为实际回路数)；
- 3) 控制回路和后备控制回路之间应有自动无扰动切换的功能。

4 控制系统内部应配置冗余电源单元，每个电源单元的容量应不小于实际最大负载的 125%，两套电源应能自动切换，切换时间应满足控制系统的要求。

9.4 检测与报警

9.4.1 仪表及计算机监视系统功能的设置原则：

1 反映主设备及工艺系统在正常运行、启停、异常及事故工况下安全、经济运行的主要参数和需要经常监视的一般参数，应在计算机监视系统中设置指示功能，用于就地操作或巡回检查时，设置就地指示仪表；

2 反映主设备及工艺系统安全、经济运行状况并在事故发生时进行分析的主要参数和用以进行经济分析或核算的重要参数，应在计算机监视系统中设置记录功能；

3 经济核算、效率核算及计算设备出力用的流量参数应在

计算机监视系统中设置积算功能或单设流量积算仪表。

检测与报警项目见表 5。

表 5 检测与报警一览表

抽气及预处理系统							
检测参数	控制检测对象	就地指示	计算机监视系统功能				备注
			指示	记录	累计	报警	
温度	抽气风机入口填埋气体		√	√			
	抽气风机出口填埋气体	√	√	√			
	风冷却器出口填埋气体	√	√	√			
	深度冷却器出口填埋气体						根据需要
压力	抽气风机入口填埋气体	√	√	√			
	抽气风机出口填埋气体	√	√	√			
	脱 H ₂ S 设备入口填埋气体	√	√	√			
	脱 H ₂ S 设备出口填埋气体	√	√	√			
	气体预处理出口	√	√	√			
流量	气体预处理出口	√	√	√	√		
液位	气水分离器	√	√			√	
	填埋气体总管凝结水排水井	√	√			√	
其他	抽气风机入口填埋气体 O ₂ 浓度	√	√	√		√	
	气体预处理出口 CH ₄ 浓度	√	√	√		√	
填埋气体火炬系统							
检测参数	控制检测对象	就地指示	计算机监视系统功能				备注
			指示	记录	累计	报警	
温度	火炬燃烧室入口		√	√			
	火炬燃烧室出口		√	√			
压力	火炬燃烧器入口填埋气体	√	√	√			
流量	火炬燃烧器入口填埋气体		√	√	√		

续表 5

填埋气体锅炉							
检测参数	控制检测对象	就地指示	计算机监视系统功能				备注
			指示	记录	累计	报警	
温度	炉膛烟气		✓	✓			
	排放烟气		✓	✓			
	炉膛入口烟气	✓	✓	✓		✓	
	炉膛出口烟气	✓	✓	✓		✓	
	锅炉给水（回水）		✓			✓	
	锅炉出水（对热水锅炉）	✓	✓	✓			
	锅炉出口蒸汽（对蒸汽锅炉）	✓	✓	✓		✓	
压力	炉膛		✓				
	锅炉给水（回水）母管		✓	✓		✓	
	锅炉出水管（对热水锅炉）	✓	✓	✓		✓	
	锅炉相关泵进出口	✓	✓	✓			
	锅炉蒸汽出口（对蒸汽锅炉）	✓	✓	✓		✓	
流量	填埋气体进口		✓	✓	✓		
	二次风		✓	✓			
	排放的烟气		✓	✓			
	锅炉给水（回水）		✓	✓	✓		
	锅炉补给水		✓	✓			
	锅炉出水（对热水锅炉）		✓	✓	✓		
	锅炉出口蒸汽（对蒸汽锅炉）		✓	✓	✓		
液位	汽包	✓	✓	✓		✓	
	除氧器	✓				✓	根据需要

续表 5

填埋气体锅炉							
检测参数	控制检测对象	就地指示	计算机监视系统功能				备注
			指示	记录	累计	报警	
烟气成分	烟囱出口烟气 SO ₂ 浓度		✓	✓			O ₂ 11% 换算, 根据环评要求确定是否设置
	烟囱出口烟气 NO ₂ 浓度		✓	✓			
	烟囱出口烟气 CO 浓度		✓	✓			
	烟囱出口烟气 CO ₂ 浓度		✓	✓			
	烟囱出口烟气 O ₂ 浓度		✓	✓			
	烟囱出口烟尘浓度		✓	✓			
其他	锅炉间 CH ₄ 监测报警		✓	✓		✓	

注: 1 发电机组、气体预处理设备等系统的设计应对设备生产商配套的显示、调节控制仪表、报警、保护装置元件进行统一考虑, 避免重复设置。

2 重要报警参数可设置光字牌报警装置; 重要显示参数可设置数字显示器。

3 对检测仪表的精度要求具体规定如下:

- 1) 运行中对额定值有严格要求的参数, 其检测仪表的精度等级应优于 0.5 级;
- 2) 为计算效率或核收费用的经济考核参数, 其检测仪表的精度等级应优于 0.5 级;
- 3) 一般参数仪表可选 1.5 级, 就地指示仪表可选 1.5~2.5 级。
- 4) 分析仪表或特殊仪表的精度, 可根据实际情况选择。

9.4.3 由于填埋气体属于可燃气体, 一旦管路漏气, 车间内很容易形成爆炸性混合气体, 因此本条规定填埋气体处理和利用车间必须安装可燃气体检测报警装置, 并在报警的同时开启排风机, 避免产生爆炸性混合气体。本条为强制性条文。

9.4.5 由于油、水、蒸汽及可燃气体等的一次仪表均存在介质泄露的可能, 如在控制室安装, 一旦泄露易造成安全事故。

9.4.6 填埋气体收集、处理及利用工程需报警的主要有填埋气体中 O₂ 含量超标、CH₄ 含量过低、管路堵塞 (流量急剧下降)、火炬熄火、设备故障等。

9.4.7 填埋气体中 O₂ 含量超标、火炬熄火等情况会引起安全事

故，因此这类参数的报警信号源应直接引自一次仪表，以免误报或延时报警造成事故。

9.5 保护和连锁

9.5.1 保护的目的在于消除异常工况或防止事故发生和扩大，保证工艺系统中有关设备及人员的安全。这就决定了保护要按照一定的规律和要求，自动地对个别或部分设备，以至一系列的设备进行操作。保护用的接点信号的一次元件应选用可靠产品，保护信号源取自专用的无源一次仪表。接点可采用事故安全型触点（常闭触点）。保护的设计应稳妥可靠。按保护作用的程度和保护范围，设计可分下列三种保护：①停机保护；②改变系统运行方式的保护；③进行局部操作的保护。

9.5.2、9.5.3 系统停止运行的保护宜包括：发电机组事故停机保护、锅炉事故停炉保护、锅炉燃烧器熄火保护、火炬熄火保护、O₂含量超标保护、CH₄含量过低保护、蒸汽压力超高保护。

9.5.4 本条说明的具体内容包括：

1 工作泵（风机）事故跳闸时，应自动投入备用泵（风机）；

2 相关工艺参数达到规定值时自动投入（切除）相应的设备，如气体流量大于使用量时，自动投入火炬将多余气体烧掉，当气量小于使用量时，自动切断火炬；

3 相关工艺参数达到规定值时自动打开（关闭）相应的电动门、电磁阀门等。如当气体中甲烷含量高于45%时，自动打开通往发电机的阀门。

9.6 电源与气源

9.6.1 仪表和控制系统应从厂用低压配电装置及直流网络取得可靠的交流与直流电源，并构成独立的仪表配电回路，电源主进线宜采用双电源自动切换开关（A. T. S），切换时间应不会使控制系统或保护系统因为电源的瞬断而导致数据丢失或系统误动。

仪表和控制系统用电容量应按照其耗电总容量的 1.5 倍以上计算。

9.7 控制室

9.7.1 填埋气体收集、处理及利用工程主要包括气体收集系统、气体处理系统和气体利用系统。这三个系统需要统一控制和协调，才能保证整个工程的顺利运行，因此需要一个中央控制室对三个系统实行集中控制，其中气体处理系统需要与气体利用系统实现设备的连锁。

9.7.2 本条是对控制室设计的一般要求。

9.8 防雷接地与设备安全

本节主要是对填埋气体收集、处理及利用设施的防雷和电气设备安全作出的基本规定。由于垃圾填埋场一般位于较空旷的地方，容易发生雷击现象，因此必须做好防雷措施。

10 配套工程

10.1 工程总体设计

10.1.1 本条是对填埋气体收集范围确定的基本要求。为了有效控制填埋场臭味，垃圾填埋后应尽快进行填埋气体的收集。

10.1.2 由于填埋气体导排系统主要是在垃圾堆体上设置，因此填埋气体导气井、导气盲沟及导排管网等必须结合垃圾堆体的形状进行设计。

10.1.3 本条是对填埋气体抽气、处理及利用厂区总图设计的基本要求。

10.2 建筑与结构

10.2.1 由于填埋气体处理和利用设备一般比较大，车间高度应足够，以满足设备的安装和运行维护。在炎热地区车间的自然通风很重要，因此在车间高度允许时应设置天窗加强自然通风。

10.2.2 本条是对机器间外门设计的一般要求。

10.2.3 本条是对机器间建筑内部设计的基本要求。

10.2.4 由于发电机房内有填埋气体管道及其他油品等易燃物，因此本条要求发电机房用具有一定耐火特性的墙和楼板与其他部分隔开。

10.2.5 本条要求主要是考虑机组的搬运安装和安全问题。

10.3 给水排水

10.3.1 本条是对厂区给水设计的一般规定。

10.3.2 本条是生活饮用水设计的一般规定。

10.3.3 本条是对厂区排水设计的一般规定。

10.3.5 气体导排井排出的水就是填埋区渗沥液，因此应该排入

渗沥液处理厂或渗沥液输送系统。

10.3.6 由于从填埋气体中凝结下来的水含有一些有机物，因此需要处理后才能排放。

10.4 消 防

10.4.1 本条是对厂区消防设计的一般规定。

10.4.2 填埋气体的主要成分是甲烷 (CH_4)，相对密度为 0.415 (-164°C)，在空气中的爆炸极限浓度为 5%~15%，按规定爆炸极限浓度下限小于 10% 的可燃气体的生产类别为甲类，故填埋气体净化和利用厂房属甲类生产厂房。其设计应符合现行国家规范《城镇燃气设计规范》GB 50028 中的有关要求。

10.4.3 本条文是根据现行国家标准《建筑设计防火规范》GB 50016 制定的。

10.4.4 本条规定门的开启方向是为了当配电室发生事故时，值班人员能迅速通过房门，脱离危险场所。

10.4.5 厂房内部装修使用易燃材料进行装修，极易引起火灾事故发生，特作此规定。

10.4.6 集装箱式发电机组是将内燃发电机组安装在集装箱内，进气管与内燃机的连接处存在漏气的可能，集装箱安装通风设备并保持通风良好可以防止泄露的气体在集装箱内聚集引起爆炸。箱体采用阻燃材料可以避免可燃气体引燃箱体而发生火灾。

10.5 采 暖 通 风

10.5.3 本条文是参照现行国家标准《工业企业设计卫生标准》GBZ 1 制定的。

10.5.4 由于填埋气体发电机组检修、保养周期较短，且发电机备用机组余热量小于采暖总用热量时，为了保证采暖的可靠性提出本条要求。

10.5.6 由于气体处理、利用车间存在有可燃气体泄漏的可能性，因此通风换气设备应考虑防爆。

10.5.7 发电机组在运行过程中散热量较大，如所散发热量不能有效排出，则机房内温度会升高，若温度超过发电机工作环境温度要求，则会影响发电机的正常运行。因此需要设置有效的通风系统将发电机的散热有效地排出室外，并从室外吸入新鲜空气补充室内。在北方冬季室外温度较低时，还要考虑减小室外空气吸入量，增加室内空气吸入量，以避免吹向发电机组的空气温度过低而影响发电机组的正常运行。

10.6 空 调

10.6.1 建筑物的空调设计应符合现行国家标准《采暖通风与空气调节设计规范》GB 50019 的有关规定。

11 环境保护与劳动卫生

11.1 一般规定

11.1.1 在填埋气体收集、处理及利用过程中不可避免地会产生一些环境污染物，在工程设计、施工和运行过程中应执行国家有关环境保护法规和标准，做到废气、污水、渣、噪声等污染物的达标排放。

11.1.2 本条是对填埋气体收集、处理及利用工程中的职业卫生与劳动安全方面的基本规定。

11.2 环境保护

11.2.1 由于目前尚无填埋气体火炬和锅炉的烟气排放标准，本条要求按《锅炉大气污染物排放标准》GB 13271 中燃气锅炉的排放限值控制填埋气体火炬和锅炉的烟气排放。

11.2.2 目前尚无填埋气体内燃式发电机组的烟气污染物排放限值标准，类似的标准有《重型车用汽油发动机与汽车排气污染物排放限值及测量方法（中国Ⅲ、Ⅳ阶段）》GB 14762 和《车用压燃式、气体燃料点燃式发动机与汽车排气污染物排放限值及测量方法（中国Ⅲ、Ⅳ、Ⅴ阶段）》GB 17691。对于填埋气体内燃发电机组的烟气排放限值应参照类似标准由环境影响评价确定。

11.2.3 由于填埋气体收集、处理及利用工程产生的生活污水和生产污水比较少，为节省投资，填埋气体收集、处理及利用工程的生活污水和生产污水尽量并入垃圾填埋场管理区生活污水或渗沥液处理站处理，如果填埋场的污水是排往城市污水处理厂处理的，则填埋气体收集、处理及利用工程的生活污水和生产污水也排入城市污水处理厂处理。

11.2.4 本条文是对噪声污染控制的基本规定。

11.2.5 噪声源控制应考虑厂址与周围环境之间噪声影响、高噪声设施相对集中布置、设备选择的低噪声与小振动等因素和措施。

设备选择中对噪声的要求一般应不大于 85dB (A)，确实不能达到要求的设备，应采取以隔声为主并根据设备噪声特性与应达到的噪声控制标准采取适宜的消声、隔振或吸声的综合噪声控制措施。噪声控制设备选择应以噪声级、噪声频率为基本条件，并注意混响声的影响。

11.2.6 由于填埋气体臭味很大，在收集、处理及利用过程中应注意恶臭的控制，为此作出本条规定。

11.3 职业卫生与劳动安全

11.3.1 本条文是对填埋气体收集、处理及利用工程劳动卫生的基本规定。

11.3.2、11.3.3 填埋气体收集、处理及利用工程可设置值班宿舍、浴室、更衣间、卫生间等。建筑物内应设置必要的洒水、排水、洗手盆、遮盖、通风等卫生设施。不应采用对劳动者健康有害的技术、设备，采用可能对劳动者健康有害的技术、设备时，在有关的设备醒目位置设置警示标志，并应有可靠的防护措施。如填埋气体管道、抽气设备、气体预处理设备、火炬、发电机组、锅炉等设备和设施应有明显的警告标志和防护措施。

11.3.5 填埋气体收集、处理及利用工程的劳动安全措施主要包括：

- 1 在垃圾堆体上作业时应有防火和防中毒措施。
- 2 道路、通道、楼梯均应有足够的通行宽度、高度与适当的坡度；应有必要的护栏、扶手等。一般不应有障碍物，必须设置管线穿行时，应有保证通行安全的措施。
- 3 高空作业平台应有足够的操作空间，应设置可吊挂的安全带及防止坠落的安全设施。
- 4 机电设备周围应留有足够的检修场地与通道。旋转设备

裸露的运动部位应设置网、罩等防护设施。

5 堆放物品之处，应有明显标记。重要场所、危险场所应设置明显的警示牌等标记。

6 进入工作场所的所有人员应佩戴安全帽。

7 高噪声、明显震动的设备应采取隔声、隔震、消声、吸声等综合治理措施，以及人员防护措施。

8 对人员可以接触到的，表面温度高于 50℃ 的设施，应采取保温或隔离措施。

9 需要进行内部人工维护修理的槽、罐类，应有固定或临时通风措施，并根据需要于出入口处设置供吊挂安全带的挂钩。填埋气体火炬检修时，应等火炬停止冷却至环境温度后，检修人员方可进入，且现场应有专门人员监护。

10 电气设备应尽可能设置在干燥场所，避免漏电。

11 对遥控设施，应设有紧急停车按钮。

12 人员疏散通道及其他重要通道处应设置应急照明设施。

13 设备控制尽可能自动化，并设置设备故障或操作不当时的可靠的安全装置。

14 各种管道、阀门应采取易于操作和识别的措施。

15 发生误操作时，系统可保证在安全范围运行和多余信息排除。异常信息及故障应准确传递给操作人员。

16 使用酸碱等化学品时，应有防止对人员产生伤害的措施。

17 压力容器应严格按照《压力容器安全监察规程》的规定执行。

12 工程施工及验收

12.1 一般规定

12.1.1 本条文是工程施工及验收的基本规定。

12.1.2 本条文是保证设备安装质量的基本规定。

12.2 工程施工及验收

12.2.1 本条是对施工准备的要求。施工前主要做三个方面的准备：

1 技术方面应准备好施工图设计文件、设备技术文件（设备安装说明书）及设计交底记录。

2 施工用临时设施、设备及材料的准备。

3 具有通过评审的施工组织设计。

12.2.2 本条是对安装设备的建（构）筑物土建施工的基本要求。对于填埋气体利用工程，重点考虑发电机组的起吊、搬运和安装与土建施工的关系。

12.2.3 由于垃圾堆体内始终在产生填埋气体，堆体内基本保持一定的正压，因此在堆体上挖方、钻孔等作业时不可避免要有填埋气体逸出。填埋气体与空气接触可能会在某些部位形成 CH_4 含量为 5%~15% 的爆炸性气体，因此本条要求在垃圾堆体上施工前，应制定详细的安全施工方案和紧急预案，以防止事故的发生。

12.2.4 在垃圾堆体上进行挖方、导气井钻孔、管道连接等施工时，施工人员和设备易于直接接触逸出的填埋气体，因此施工设备应有防爆措施，施工人员应有防止中毒的措施。

12.2.5 对于填埋气体的处理及利用设备和材料的质量直接与工程安全有关，因此设备与材料的验收应严格执行有关程序和规

定，避免不合格设备和材料的使用。

12.2.8 对于填埋气体收集处理及利用工程需要做中间验收的工程主要包括直埋敷设的气体导排管道、钻孔施工的气体导排井、在垃圾堆体上铺设的导气盲沟、垃圾堆体上设置的直排式凝结水井、大型设备和厂房的基础等。